



产品适用范围：

- 电动卷帘门、道闸、车库门；
- 电动双开门、平移门、电动窗、电动晾衣架；
- 智能家居直流设备；
- 网络、通信终端设备；
- 中小功率 UPS、风力、太阳能储能后备电源；
- 医疗设备、仪器仪表；
- 12V 和 24V 直流备用电源应用场合；

主要参数指示

项目	指标
充电回路与放电回路：	相同的端口（同口）
输出标称电压：	12V / 24V（可选）
输入电压范围：	29.4-45V
电池容量：	2.6Ah / 5.2Ah（可选）
BMS 导通内阻：	< 20mΩ
单节电芯电压检测精度@25℃：	± 10mV
最大可持续放电电流：	7.5A 15A 20A
平衡电流：	60-100mA
最低平衡收敛压差：	15mV
SOC 估算精度@25℃：	优于 5%
通信总线方式：	SMBUS

后备电源 PI8SCxxxBP 系列产品

是由锂离子电池组成的绿色环保、高效便携、长使用寿命的后备电源，专为替代传统的铅酸电池而设计。主要适用于家庭终端设备、智能家居设备、电动门、电动窗等 12V 和 24V 直流后备电源场合；配合逆变器可组成 UPS 备电系统。产品由优质锂离子电池加带有完善保护功能的管理系统组成，其核心采用进口高可靠性 MCU，对锂电池各种工作状态进行实时监控和管理，并维护电池的一致性，延长电池组的使用寿命；后备态管理和完善的保护技术让电池组拥有了高可靠性、高安全性、长寿命周期等特点。改变生活从 PI8SCxxBP 电源产品开始。



应用示例

PI8SCxxxBP- 系列后备电源

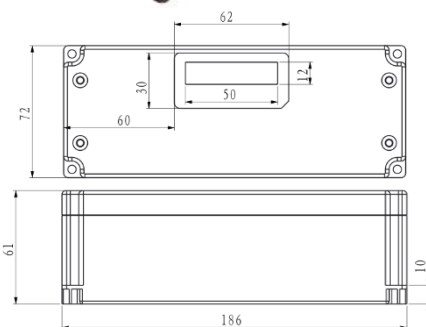
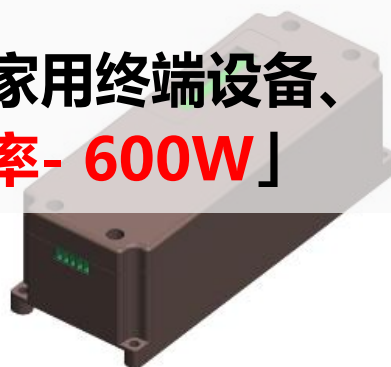
适用于电动门窗、道闸、智能家居设备、家用终端设备、**12V/24V 直流设备等电源备电领域「功率- 600W」**

功能：

- 最多 8 通道单体电池检测和保护控制；
- 支持电池组总电压的过充电和过放电，第二级保护控制；
- 集成 2 通道温度检测和高低温保护；
- 高效率的电池动态平衡管理；
- 充放电独立 2 通道电流检测和保护功能；
- 放电短路保护功能；
- 可选配动态高精度 SOC 电量计量模块，可实时给出电池组精确剩余容量；
- 支持 SMBUS 通信接口或干节点通信方式与上位机进行通讯；
- 支持最多 5 段 LED 状态指示或电量显示

特点：

- 自带前端高精度电压检测电路，过压检测精度可达 10mV，可以精确地对电池的过充和过放电进行管理，以及很好地保证电池的一致性和安全性；
- 采用“智能平衡管理技术”，大大提高了对电芯成组一致性收敛能力和使用寿命。
- 可根据不同负载情况调整功率，支持 2.6Ah 和 5.2Ah 容量可选。
- 过电流及短路保护后，无需移除负载可自动恢复，便于后备电源系统的远程维护。



后备电源结构尺寸示意图